

## ASSEMBLEE DE CORSE

### DELIBERATION N° 06/179 AC DE L'ASSEMBLEE DE CORSE APPROUVANT LE PROJET DE CONSTRUCTION DU PONT D'AJIUNTA SITUE SUR LE TERRITOIRE DE LA COMMUNE DE VENACO (ROUTE NATIONALE 200)

SEANCE DU 28 SEPTEMBRE 2006

L'An deux mille six, et le vingt-huit septembre, l'Assemblée de Corse, régulièrement convoquée s'est réunie au nombre prescrit par la loi, dans le lieu habituel de ses séances, sous la présidence de M. Camille de ROCCA SERRA, Président de l'Assemblée de Corse.

#### ETAIENT PRESENTS : Mmes et MM.

ALBERTINI-COLONNA Nicolette, ALESSANDRINI Alexandre, ALIBERTINI Rose, ALLEGRINI-SIMONETTI Marie-Dominique, ANGELINI Jean-Christophe, BIANCUCCI Jean, BUCCHINI Dominique, BURESI Babette, CASTELLANI Pascaline, CHAUBON Pierre, COLONNA Christine, COLONNA-VELLUTINI Dorothee, DELHOM Marielle, DOMINICI François, FILIPPI Geneviève, GALLETTI José, GORI Christiane, GUAZZELLI Jean-Claude, GUERRINI Christine, GUIDICELLI Maria, LECCIA Jean-Pierre, LUCIANI-PADOVANI Hélène, LUCIANI Jean-Louis, MARTINETTI Jean-Charles, MATTEI-FAZI Joselyne, MONDOLONI Jean-Martin, MOZZICONACCI Madeleine, NATALI Anne-Marie, NIVAGGIONI Nadine, OTTAVI Antoine, PROSPERI Rose-Marie, RICCI-VERSINI Etienne, de ROCCA SERRA Camille, SANTONI-BRUNELLI Marie-Antoinette, SCIARETTI Véronique, SCOTTO Monika, SIMEONI Edmond, SISCO Henri, STEFANI Michel, SUSINI Marie-Ange, TALAMONI Jean-Guy

#### ETAIENT ABSENTS ET AVAIENT DONNE POUVOIR :

M. ALBERTINI Jean-Louis à M. de ROCCA SERRA Camille  
Mme ANGELI Corinne à Mme GUERRINI Christine  
Mme BIANCARELLI Gaby à Mme GORI Christiane  
Mme BIZZARI-GHERARDI Pascale à M. MONDOLONI Jean-Martin  
M. CECCALDI Pierre-Philippe à Mme LUCIANI-PADOVANI Hélène  
M. MARCHIONI François-Xavier à M. CHAUBON Pierre  
M. PANUNZI Jean-Jacques à Mme MATTEI-FAZI Joselyne  
Mme RICCI Annie à Mme BURESI Babette  
Mme RISTERUCCI Josette à M. BUCCHINI Dominique

#### ETAIT ABSENTE :

Mlle PIERI Vanina.

#### L'ASSEMBLEE DE CORSE

**VU** la loi n° 82-213 du 2 mars 1982 relative aux droits et libertés des communes, des départements et des régions,



- VU** la loi n° 83-663 du 22 juillet 1983 complétant la loi n° 83-8 du 7 janvier 1983 relative à la répartition des compétences entre les communes, les départements, les régions et l'Etat,
- VU** la loi n° 86-16 du 6 janvier 1986 relative à l'organisation des régions et portant modification des dispositions relatives au fonctionnement des conseils généraux,
- VU** la loi n° 86-972 du 19 août 1986 portant dispositions diverses relatives aux collectivités locales,
- VU** la loi n° 2002-92 du 22 janvier 2002 relative à la Corse,
- VU** le Code Général des Collectivités Territoriales,
- VU** la délibération n° 02/320 AC de l'Assemblée de Corse du 28 octobre 2002 autorisant le lancement d'une procédure négociée spécifique relative aux prestations de maîtrise d'œuvre pour la rectification de tracé au niveau du pont d'Ajiunta,
- VU** la délibération n° 06/20 AC de l'Assemblée de Corse du 23 février 2006 portant adoption du Budget Primitif 2006,
- SUR** rapport du Président du Conseil Exécutif de Corse,
- SUR** rapport de la Commission de l'Aménagement du Territoire et de l'Environnement.

### **APRES EN AVOIR DELIBERE**

#### **ARTICLE PREMIER :**

**APPROUVE** le principe et les caractéristiques principales du projet de construction du nouveau pont d'Ajiunta situé sur le territoire de la commune de Venaco (Route Nationale 200), tels que décrits dans le rapport annexé à la présente délibération, pour un montant de 2 750 000 € H.T., soit 2 970 000 € T.T.C.

#### **ARTICLE 2 :**

**APPROUVE** le plan de financement proposé dans le cadre du Programme Exceptionnel d'Investissements au titre de la deuxième tranche.

#### **ARTICLE 3 :**

**AUTORISE** le Président du Conseil Exécutif de Corse à présenter la demande de subvention correspondante.



**ARTICLE 4 :**

**DECIDE** l'engagement des procédures réglementaires en vue de la réalisation du projet (enquête préalable à la déclaration d'utilité publique, enquête parcellaire, enquête hydraulique) et des expropriations.

**ARTICLE 5 :**

**AUTORISE** le Président du Conseil Exécutif de Corse à acquérir les emprises nécessaires à la réalisation du projet, soit à l'amiable en signant les actes administratifs ou notariés, soit judiciairement dans le cadre de la procédure engagée.

**ARTICLE 6 :**

La présente délibération qui pourra être diffusée partout où besoin sera, fera l'objet d'une publication au recueil des actes administratifs de la Collectivité Territoriale de Corse.

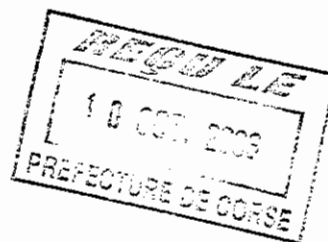
Pour copie certifiée conforme à l'original  
pour le Président de l'Assemblée de Corse  
et par délégation  
Le Secrétaire Général de l'Assemblée

**Serge TOMI**

AJACCIO, le 28 septembre 2006

Le Président de l'Assemblée de Corse,

  
Camille de ROCCA SERRA



# ANNEXES



**RAPPORT DU PRESIDENT DU CONSEIL EXECUTIF DE CORSE****CONSTRUCTION DU NOUVEAU PONT D'AJIUNTA  
(ROUTE NATIONALE 200)**

J'ai l'honneur de soumettre à l'approbation de l'Assemblée de Corse le présent rapport relatif au projet de construction du nouveau pont d'Ajiunta situé sur le territoire de la commune de Venaco ainsi que ses principales caractéristiques en vue du lancement de l'enquête préalable à la déclaration d'utilité publique, de l'enquête parcellaire, de l'enquête hydraulique et de la réalisation des acquisitions foncières nécessaires à ce projet.

**1 - LOCALISATION ET SITUATION ACTUELLE**

La Route Nationale 200 qui relie Corte à Aléria a été aménagée par tronçon sur presque toute sa longueur.

Deux points singuliers subsistent. En effet, le franchissement du Vecchio et le franchissement du Tavignano se font par des ouvrages à une seule voie, respectivement au pont d'Ajiunta, sur les communes de Noceta et de Venaco et au pont d'Altiani sur la commune d'Altiani.

La présente opération a pour objet de construire un nouvel ouvrage de franchissement du Vecchio au PR 14,920 en aval de l'ouvrage actuel et de rectifier la Route Nationale 200.

**2 - OBJECTIFS DE L'OPERATION ET BESOINS A SATISFAIRE**

- Supprimer le point singulier que constitue le pont d'Ajiunta et améliorer ainsi la circulation sur la Route Nationale 200,
- Améliorer la sécurité des usagers en supprimant un virage dangereux.

**3 - AMENAGEMENTS PROPOSES****a) L'aménagement routier**

La modernisation du franchissement du Vecchio par la Route Nationale 200 au droit du pont d'Ajiunta présente les caractéristiques techniques d'une route principale en relief difficile (route de classe R60 au sens de l'ARP, vitesse de référence 60 km/h).

Le tracé en plan du projet se développe sur une longueur de 400 m, il présente un rayon minimum de 240 m et le profil en long présente une pente maximale de 1 %.

La chaussée est bidirectionnelle, elle comporte en section courante deux voies de 3,50 m de large et deux accotements de 1.75 m de large de part et d'autre.

Les eaux pluviales sont recueillies dans des fossés latéraux enherbés et sont décantées avant leur rejet dans le milieu naturel.

#### **b) Le nouveau Pont**

L'ouvrage présente une longueur totale de 87 m.

La chaussée de 7.8 m de large est bordée par deux trottoirs de 1.0 m de large.

Les deux trottoirs sont séparés de la chaussée par des bordures en béton de type T2 et sont équipés en rive de barrières de sécurité latérales normalisées de type BN4.

Les eaux pluviales qui tombent sur le tablier sont recueillies dans une corniche-caniveaux latérale et récupérées au point bas de l'ouvrage sur la culée rive droite.

Le tablier, qui porte la chaussée, est constitué par une dalle de béton de 25 cm d'épaisseur et de 10,80 m de largeur totale hors tout qui repose sur 2 poutres métalliques de 1,40 m de haut.

Le pont comporte trois travées dont la distribution est la suivante :23,70 – 39,50 – 23,70

Le tracé routier induit un biais prononcé de l'ouvrage (75 grades), compte tenu de la géométrie du cours d'eau.

La réalisation de l'ouvrage comprend d'une part, la mise en place de la charpente par lançage et d'autre part, le bétonnage du hourdis sur un équipement mobile.

La durée prévisionnelle du chantier est de 12 mois y compris une période de préparation de deux mois.

#### **4 - DECISIONS ANTERIEURES**

Par délibération n° 02/320 AC en date du 28 octobre 2002, l'Assemblée de Corse a autorisé le lancement du marché négocié de maîtrise d'œuvre pour la construction d'un nouveau pont sur le Vecchio.

Le jury du concours a choisi le groupement «Cie SPI INFRA».

#### **5 - FINANCEMENT DE L'OPERATION**

L'estimation du projet s'élève à 2 750 000 Euros H.T. décomposée comme suit :

	<b>MONTANT H.T.</b>	<b>MONTANT T.T.C.</b>
Etudes	100 000	119 600
Acquisitions foncières	1 500	1 500
Travaux	2 500 000	2 700 000
Provision pour aléas et révision 5 %	130 075	141 055
<b>TOTAL</b>	<b>2 731 575</b>	<b>2 962 155</b>
<b>Arrondi à</b>	<b>2 750 000</b>	<b>2 970 000</b>

Les travaux devraient être financés dans le cadre de la mise en œuvre de la deuxième tranche du Programme Exceptionnel d'Investissements (P.E.I.), à concurrence de 70 % par l'Etat et de 30 % par la Collectivité Territoriale de Corse.

Ce plan de financement ne deviendra définitif qu'après approbation du COREPA.

# PLAN DE SITUATION



COLLECTIVITE TERRITORIALE  
DE CORSE

DIRECTION GENERALE DES SERVICES  
DIRECTION DES ROUTES ET DES INFRASTRUCTURES  
SERVICES DES ROUTES DE HAUTE CORSE



PONT D'AJIUNTA SUR LE VECCHIO

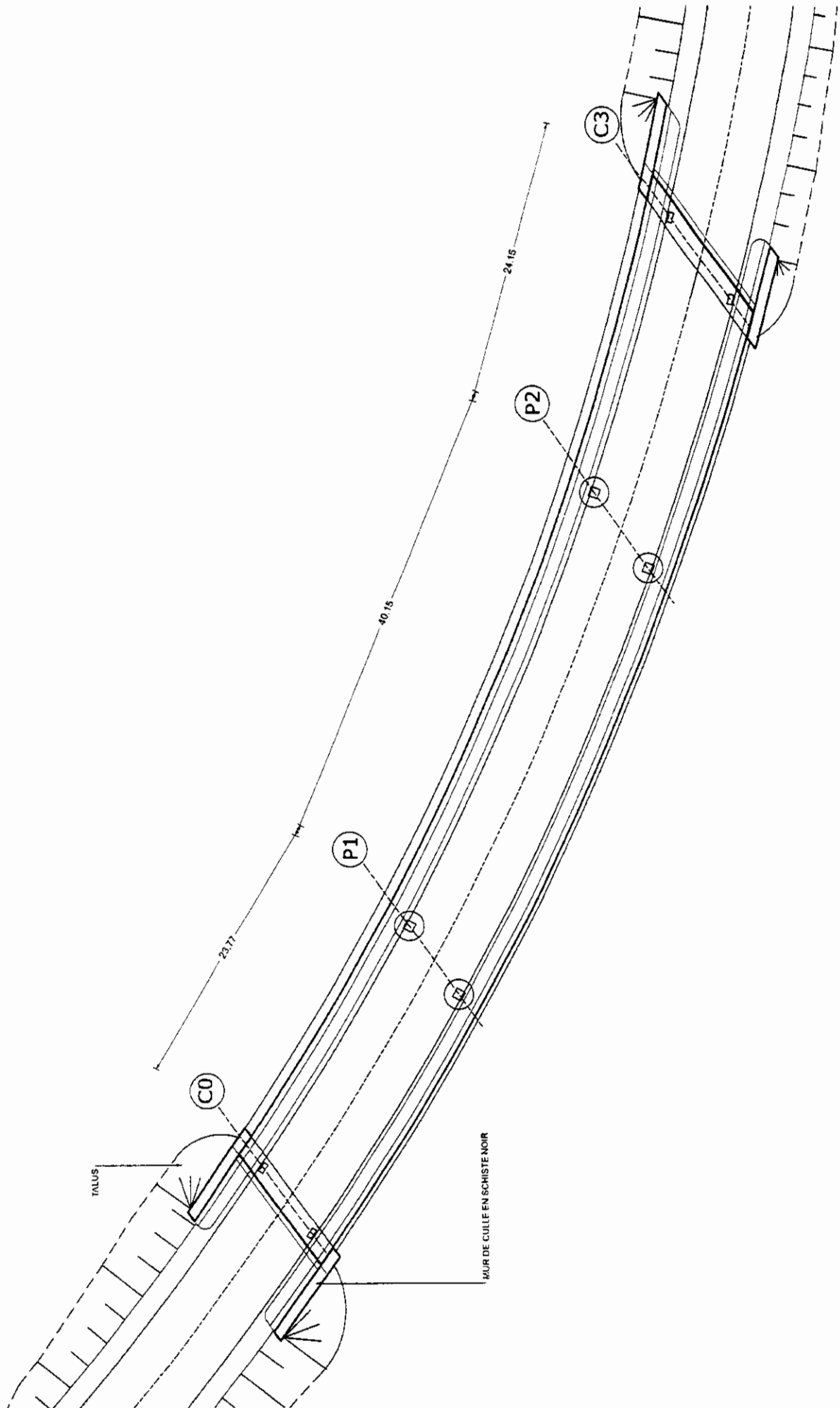
CHARLES LAVIGNE ARCHITECTE

N°OP  
1111

DATE  
FEVRIER 2004

ETUDE ARCHITECTURALE

# PLANS DU PONT



COUPE TRANSVERSALE  
Echelle 1/300

CH. LAVIGNE ARCHITECTE

CHARLES LAVIGNE ARCHITECTE

ARCHITECTE  
TL

N°OP  
1311

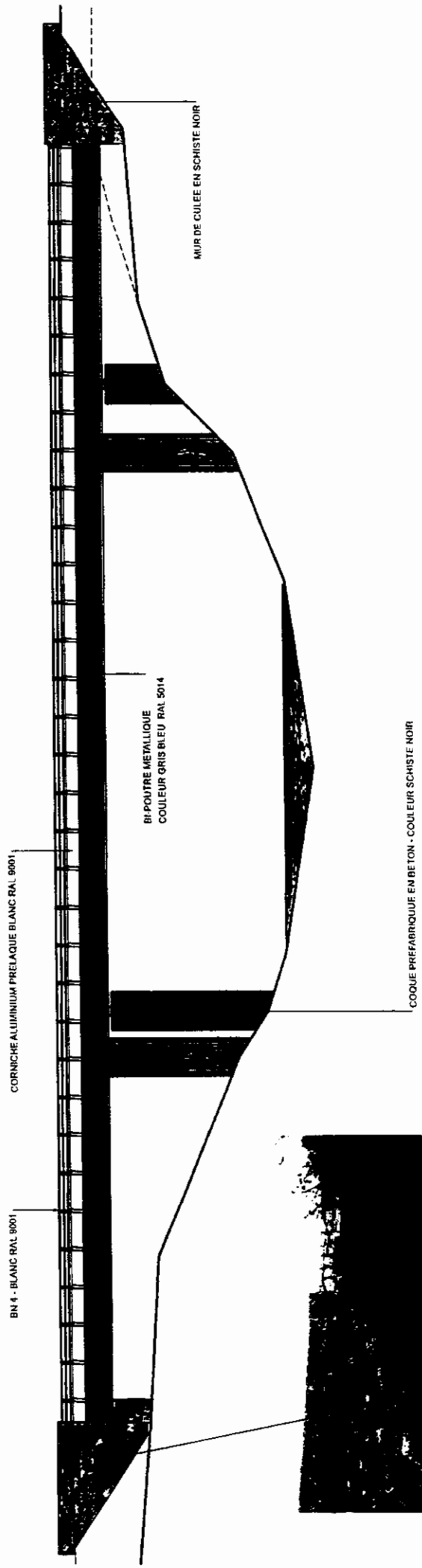
PONT D'AJIUNTA SUR LE VECCHIO

C3

P2

P1

C0



MUR DE CULEE EN SCHISTE NOIR IDENTIQUE AU PONT D'AJUNTA ACTUEL

ELEVATION  
SCALE 1/25

DR. HENRI  
MR. LUI MAJOURASAP

CHARLES LAVIGNE ARCHITECTE

ARCHITECTE  
TL

N°OP.  
1111

PONT D'AJUNTA SUR LE VECCHIO

BN 4 - BLANC RAL 9001



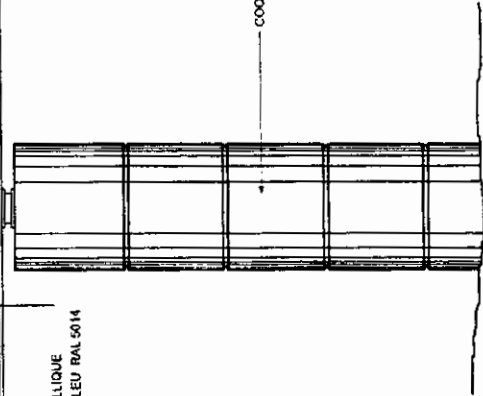
BI POUTRE METALLIQUE  
COULEUR GRIS BLEU RAL 5014



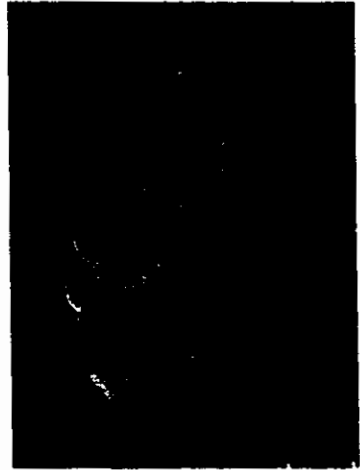
CORNICHE ALUMINIUM PRELAQUE BLANC RAL 9001



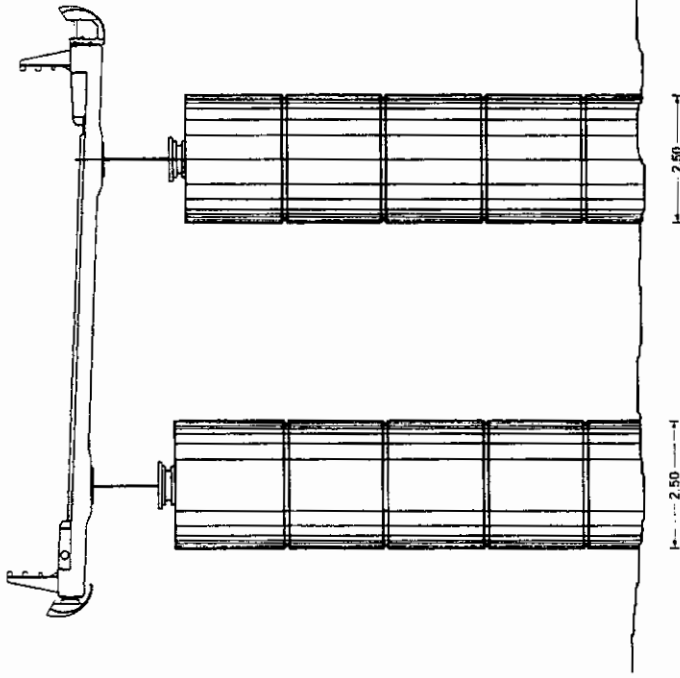
COQUE PREFABRIQUE EN BETON - COULEUR SCHISTE NOIR



2.50

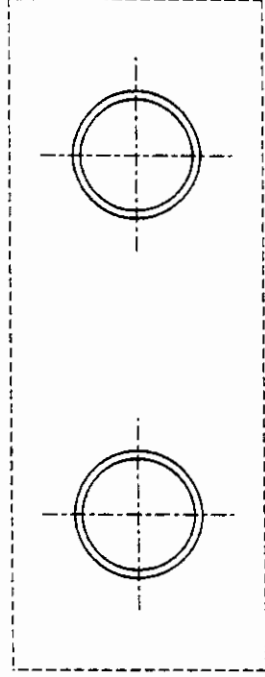


SCHISTE NOIR

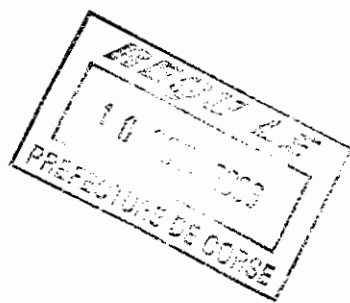
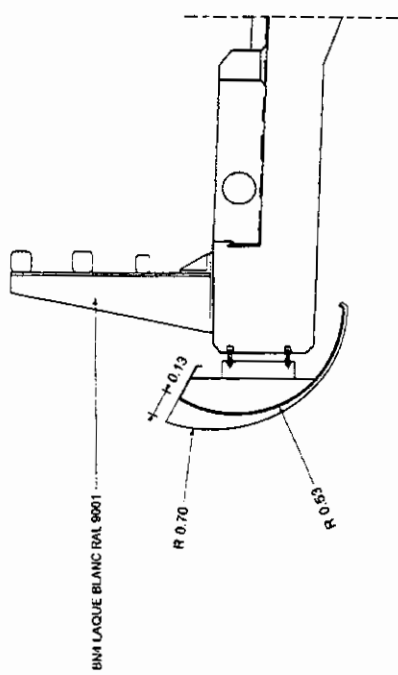
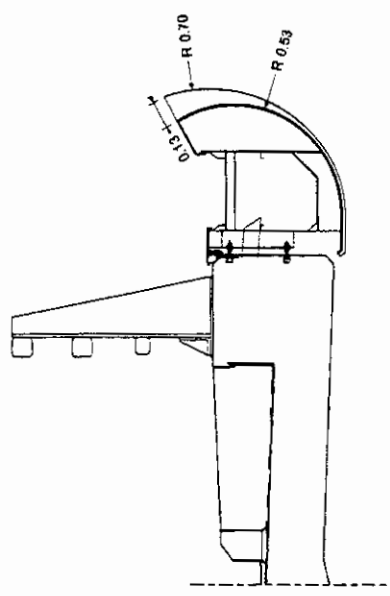
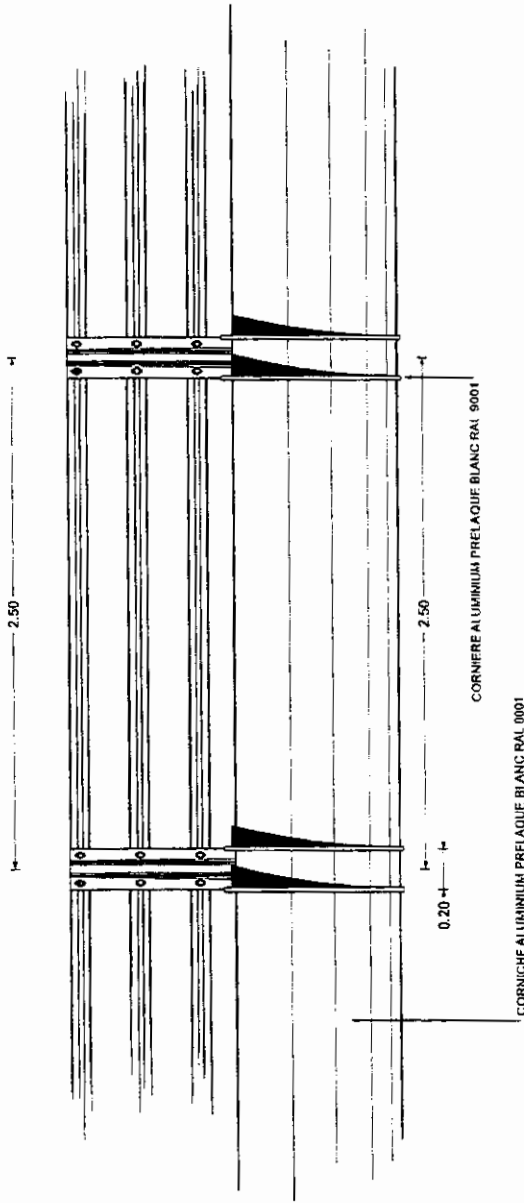


2.50

2.50



VUE EN PLAN  
EGALITE 1/50



DETAIL DE RIVE  
CORNERE

CH. LAVIGNE  
10, rue de la République  
20000 AJACCIO

CHARLES LAVIGNE ARCHITECTE

ARCHITECTE  
TL

N°OP.  
1111

PONT D'AJIUNTA SUR LE VECCHIO